

Гарна й ошатна, оздоблена символічними орнаментами сорочка, наша рідна вишиванка, сьогодні стала не просто елементом одягу, а своєрідною міжнародною візитівкою українців. Поза часом і модою, вона є елементом традиційної народної культури. В ідеалі таку сорочку слід шити за традиційними кроями й оздоблювати традиційними ж орнаментами. Проте в усі часи майстрині-вишивальниці тактовно, поступово й гармонійно модернізували цей традиційний одяг відповідно до вимог часу і стилю життя — вносили делікатні конструктивні зміни і в крій, і у вишивані композиції. Вишивальниці створювали неповторні авторські артефакти, але виконували їх у руслі багатотисячної української вишивальної традиції. Пам'ятайте про це й долучайтеся до невичерпної скарбниці українського вишивального мистецтва.

Ця книжка для тих, хто вміє вишивати, хто закоханий в українську вишивку, шанує її традиції, бажає їх продовжувати й розвивати, хоче зробити власний внесок у скарбницю народного вишивального мистецтва. Тут розміщено схеми композицій вишивки для чоловічих та жіночих сорочок, які було розроблено на основі старовинних колекційних зразків, а також схеми кількох традиційних та сучасних кроїв для їх пошиття.

Подані в книжці схеми сорочкових композицій розраховані на вишивання простим косим хрестиком, на деяких як додаткові, оздоблювальні, присутні й інші рахункові шви — маленький хрестик та стебловий шов. Усі схеми подаються із деталізацією — збільшеними фрагментами й рапортами орнаментів. Композиції розроблено переважно на фігури середнього розміру з огляду на те, що вишиватимуться, як і автентичні сорочки, хрестиком 2×2 ниточки на тканині полотняного переплетення зі щільністю близько 10 ниток на 1 сантиметр. Виняток є сорочки із поліських регіонів, які зазвичай вишивались хрестиком 3×3 ниточки і, відповідно, під хрестик такої величини для них створювалися композиції. Однак можна самостійно прийняти величину хрестикового шва із огляду на щільність обраного сорочкового полотна, розміри деталей індивідуального крою, виду обраної композиції тощо. Рекомендації надані для канви Aida 14, але доречними будуть й інші тканини із подібною кількістю ниток на дюйм (14) чи на 10 см (55).

На традиційних жіночих сорочках вишивка розміщувалась на рукавах, у деяких регіонах також і на погрудді, навколо пазухи-розпірки та вирізу горловини, орнаментом оздоблювалися пришивні комірки та манжети, нашивні погрудді манишки. Особливої старанності потребує нарукавна вишивка, оскільки вона має найбільший розмір і насамперед привертає увагу. Перед безпосереднім вишиванням сорочки бажано відшити по рапорту основних орнаментів на клантику обраного полотна для того, щоб «приміряти» їх до тканини та ниток і зробити відповідні розрахунки. Це потрібно для визначення кількості рапортів орнаменту, які можна розмістити на плечовій зоні суцільно кроєного рукава чи на уставці (полицю), та способу їх розміщення відносно бічних зрізів деталей. Наплічну композицію краще вишивати знизу догори від центральної вертикалі полотна, розміщуючи орнамент у напрямках до бічних зрізів. Таким чином обидва краї вишивки завершуватимуться симетрично. Можна обрати й інший варіант: починати вишивати від переднього вертикального зрізу, тоді задній сфор-

мується сам. На другому рукаві і статичні, і динамічні (із одніобічним спрямуванням) орнаменти варто шити дзеркально симетрично відносно першого рукава.

Велика за площею підплечова частина дзеркально симетричної нарукавної композиції вишивається згори донизу, від центральної вертикалі до бічних зрізів. Композицію із горизонтальними та скісними орнаментами краще починати вишивати згори від переднього вертикального краю і рухатися відповідно до заднього зрізу чи по діагоналі донизу. Довжина й ширина нарукавної вишивки може варіюватись з урахуванням традицій певного регіону, залежно від типу й розмірів обраного крою та власних уподобань. У книжці здебільшого представлені композиції із рукавами, зашитими по всій довжині. Стосовно ширини нарукавної вишивки загальних настанов немає. Зазвичай нарукавна вишивка в окремих регіонах Західного Полісся й Західної України була неширокою (близько 20—25 см), у центральних і деяких західних регіонах України — досить широкою (до 50 см). З практичних міркувань варто зашивати приблизно половину ширини рукава. А з міркувань естетичних можна збільшити ширину нарукавної вишивки до видимих меж, тобто оздоблювати вишивкою приблизно 2/3 ширини рукава.

Слід звернути увагу, що особливістю традиційних жіночих сорочок деяких регіонів України (Луганщини, Вінниччини, Одещини) було зміщення підплечової вишивки від центральної вертикалі рукава у бік спинки так, щоб її було видно ззаду. На погрудді вишивка теж могла бути асиметричною. Наприклад, на одному боці пілочки вишивався один вертикальний орнаментальний ряд, на другому — два. Вишивку на інших деталях жіночої сорочки варто розміщувати симетрично відносно центральної осі деталі, на яку вона наноситься — комірці, манжет, манишки, пазухи-розпірки тощо.

На чоловічих сорочках вишивкою оздоблювали погруддя навколо пазухи-розпірки, низ рукавів або пришивні манжети, а також пришивні коміри — різної висоти стійки, відлогі, комбінованого крою. За традицією деяких регіонів вишивались і опліччі чоловічої сорочки — вертикальні зони станка (пілочки і спинки) вгорі біля плечових швів. Стосовно ширини й довжини нагрудної вишивки загальних настанов немає. Усе залежить від смаку, розмірів обраного орнаменту, розмірів крою тощо. Навколо розпірки орнамент із обох боків вишивається дзеркально симетрично. Починати вишивати бажано зверху, рухаючись від вирізу горловини донизу. Біля вирізу горловини варто розміщувати середину великих орнаментальних мотивів так, щоб вони «огисували» виріз. Рапорт орнаменту бажано повторити донизу не менше трьох разів і завершити його повним або половинчастим зображенням. Оскільки візуальну увагу привертає не тільки верхня частина погруддя сорочки, а й комірець, необхідно приділити увагу досконалому оздобленню останнього. Невисокі комірці-стійки, на яких за попередніми розрахунками вміщується повне число дрібних орнаментальних рапортів, особливих складнощів не становлять. А стійки середньої й більшої висоти та відкладні коміри рекомендуються вишивати такими способами. За першим: починати вишивати від передніх країв повними мотивами орнаменту або їх половинами й рухатися у напрямку до середини коміра, у центрі на спинці орнамент «зустрінеється» своїми однаковими частинами. За другим способом навпаки: починати вишивати від середини коміра на спинці й рухатися до бічних передніх зрізів, орнамент має завершитись однаково. Але цей варіант потребує

розрахунків: передні краї коміра, особливо відкладного, мають закінчуватись або повним орнаментальним мотивом, або його великим красивим фрагментом.

Досвідчені майстрині рекомендують виготовляти вишиту сорочку у такій послідовності. Спочатку розробляється паперовий проєкт крою сорочки відповідно до обраної композиції, регіональних традицій та з урахуванням індивідуальних смаків. Після його коригування (можливо із пошиттям «чорнового» варіанту сорочки) деталі паперового крою розкладаються на полотні з достатніми для подальшого коригування відстанями між ними й обводяться простим олівцем або текстильними маркерами. Полотно із деталями крою можна розрізати на окремі купони й обметати зрізи. На кожному купоні кольоровою ниткою швом «уперед голку» прокладаються центральні вертикальні лінії — осі дзеркальної симетрії деталей крою. Після відшивання зразкових рапортів і виконання відповідних розрахунків можна починати вишивати деталі сорочки. Після закінчення вишивання виконується чистовий розкрій, обробка зрізів, з'єднання деталей крою. У разі необхідності перед пошиттям оброблені деталі випрати й випрасувати. Готова сорочка може доповнюватись шнурками-затяганками, сплетеними із ниток, стрічками на вирізі горловини й по низу рукавів, ґудзиками чи іншими застібками.

Приємного, радісного та натхненного вам творіння!

◆ КРІЙ СОРОЧОК ◆

На схемах крою контури деталей зображено лініями темно-синього кольору, центральні осьові лінії та лінії середнього згину полотна позначені пунктиром чорного кольору. Червоними стрілками вказано напрямок ниток основи тканини. Відрізками різного, попарно однакового кольору зображено ділянки деталей крою, які мають зшиватись. У загальних рекомендаціях до традиційних кроїв та на схемах крою сорочок для певних розмірів цифри вказуються у сантиметрах без припусків на шви, показники останніх визначаються безпосередньо для кожного типу крою.

Перша схема традиційного крою для чоловічої сорочки «в перекидку» наводиться на малюнку нижче. Такий універсальний крій із розрізом (розпіркою) посередині — найрозповсюдженіший; автентичний варіант подібної сорочки без коміра та манжет, подекуди й без бічних клинців називається «чумацькою сорочкою» або «чумачкою».

На малюнку короткими штрихами позначені місця призбирування — стягивання низу рукавів до розміру довжини манжети.

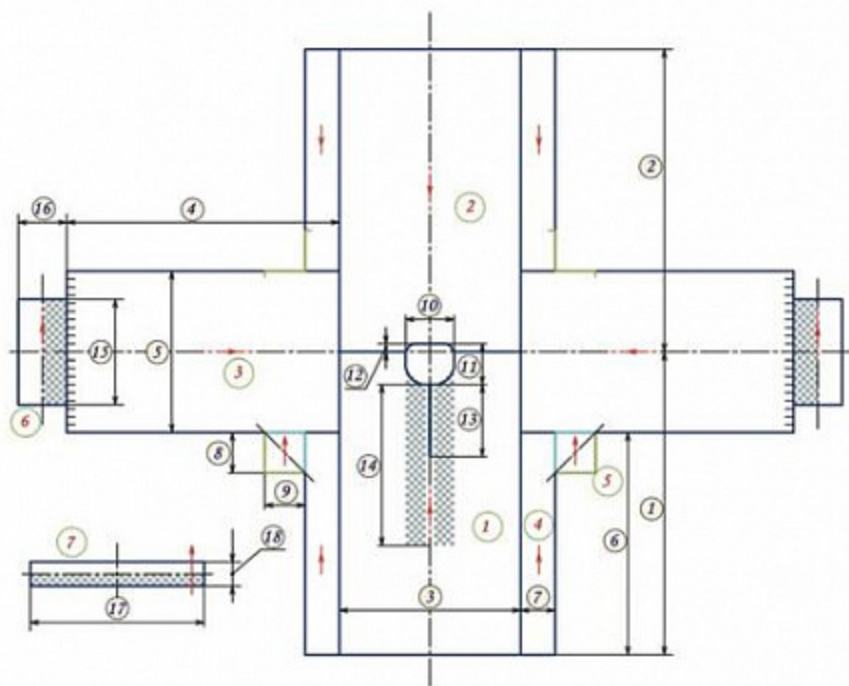


Схема традиційного крою «в перекидку» для чоловічої сорочки. Деталі крою (позначені цифрами в кружечках): 1 — пілочка, 1 деталь; 2 — спинка, 1 деталь; 3 — рукав, 2 деталі; 4 — бічний клин, 4 деталі; 5 — ластка, 2 деталі; 6 — манжета, 2 деталі; 7 — комір, 1 деталь

Рекомендації для конструювання схеми наведеного крою за індивідуальними розмірами

Основна деталь (станок) може бути суцільнокроєною або складатися з двох частин — пілочки й спинки, з'єднаних прямими плечовими швами. Довжина пілочки 1 відповідає довжині спинки 2 (на схемах ці розміри пронумеровані цифрами у кружечках) визначається виміром від найвищої плечової точки біля основи шиї донизу, до бажаної довжини сорочки. Довжина сорочки залежить зокрема від способу її носіння: якщо вона буде заправлятися, то її слід робити довшою, до початку стегон. Якщо ж сорочка буде носитися «на випуск» — можна робити коротшою. У деяких регіонах чоловіки носили досить короткі сорочки, які іноді сягали лише до талії. Ширина станка (пілочки й спинки) 3, як правило, приймається рівною половині об'єму грудей; її можна приймати й рівною ширині плечей.

Довжина рукава 4 відповідає відстані від верхньої точки плеча до зап'ястка (вимірюється при трішці зігнутій руці, сантиметрова стрічка проходить по згнутому лікті), за бажання її можна зменшувати чи збільшувати. Ця величина обраховується й іншим способом: вимірюється довжина плеча — руки від верхньої бічної точки біля шиї до зап'ястка руки — і віднімається від неї ширина плеча, що утвориться на пілочці після конструювання вирізу горловини. Ширина рукавів 5 приймається рівною обхвату руки у плечовій зоні із додаванням припуску на вільне облягання. Якщо сорочка буде шитися з ластками, то цей припуск може бути невеликим, у межах 4—5 см; якщо ж статура дозволить шити сорочку без ласток, то припуск на вільне облягання рукавів потрібно збільшувати.

Об'ємну форму такому крою забезпечують бічні вставки — 4 клинці прямокутної форми. За розмірами вони рівні, довжина 6 визначається різницею між довжиною пілочки й половиною ширини рукава, а ширина 7 приймається з урахуванням наступного. Традиційний крій передбачає достатній запас об'єму, оскільки одягаються такі сорочки через голову, наскрізна застібка відсутня. Тому для зручності одягання й носіння припуск на вільне облягання приймається значно більшим, ніж зазвичай прийнято для сучасного розпашного одягу. Цей припуск формується власне бічними клинцями. Ширина однієї пари таких клинців має становити не менше 1/3 від об'єму грудей. Її моделювання для збільшення виконується залежно від індивідуальних особливостей статури (її «ширини у профіль»). Квадратні вставки (ластки) забезпечують об'єм в зоні плечей, їхні розміри (на схемі 8—9) для чоловічих сорочок становлять від 8 до 16 см. Для середніх розмірів будуть достатніми ластки 10×10 см.

Ширина вирізу горловини 10 та його висота 11 приймаються рівними 1/3 від ширини станка. Зміщення 12 вищої точки вирізу від середньої горизонталі у бік спинки становить 2,5—3 см. Глибина розпірки 12, як правило, рівна виміру від нижньої передньої точки шиї (прямної западини) до середини висоти грудей, але залежно від смаків та індивідуальних потреб може зменшуватися чи збільшуватися. Довжина вишивки 14 на погрудді навколо розпірки обирається індивідуально, для статури середнього зросту її рекомендується приймати рівною 40 см.

Манжети кроються довжиною 15, рівною обхвату кулака із припуском (2—3 см) на вільне проходження руки. Якщо ж вони матимуть застібку, то ця довжина відповідатиме об'єму зап'ястка із додаванням припуску на вільне облягання та величину ділянок для розміщення петель і гудзиків, що разом становить близько 5—6 см. Ширина манжети 16, як правило, рівна подвійній висоті вишивки

на ньому + 2—3 см на згин залежно від способу його додаткового оздоблення — зубцювання, фіксації стебнівкою тощо. Довжина коміра 17 приймається рівною обхвату шиї біля її основи із додаванням припуску (2—3 см) на вільне облягання. Висота 18 рівна подвійній висоті вишивки на ньому із урахуванням висоти додаткового оздоблення верхнього згину-пруткування, зубцювання, циркування, вистігу тощо.

Традиційний крій за наведеною схемою оптимальний для ручного з'єднання деталей способом змережування. На обробку і підгини всіх зрізів додаються припуски приблизно 1,5 см, на підгин низу — від 3 до 5 см.

Такий крій найкраще пасуватиме для стандартної статури малих і середніх розмірів. Для великих розмірів і статур із відхиленнями від норми його зазвичай розробляють індивідуально. Схема елементів крою, які можна моделювати, наводиться на наступному малюнку. Якщо центральний розріз (розпірка) буде не просто обметуватися через край, а оброблитиметься із підгином, то на передній деталі станка (пілочці) по середній вертикалі необхідно додати припуск, рівний 7—10 см, на таку технологічну обробку. На схемі його половина позначена цифрою 1 у кружечку. Центральна половина цього припуску вирізається на глибину 3, рівну глибині розпірки. На схемі вимір 2 рівний половині виміру 1. Краї вирізу обметуються, підгинаються й підрублюються (частина пілочки, зафарбована блакитним кольором), а нижче розпірки вертикальні згини тканини змережуються (zigzag' червоного кольору) на потрібну висоту, утворюючи на ділянці, зафарбованій жовтим, закриту бантову складку. Таким технологічним прийомом забезпечується ще й додаткове моделювання об'єму в зоні живота за рахунок незшитих частин цієї складки.

На спинці додатковий об'єм формується центральним припуском шириною від 8 до 15 см (на схемі його половина 4), у середньому для цього достатньо розширення на 10—12 см. Він або призбирається по задньому вирізі горловини, або закладається у центральну бантову складку (жовта ділянка) і змережується на висоту 5, рівну 10—12 см (червоний zigzag'). Цим технологічним прийомом сорочці додавали об'ємності в плечовій зоні спинки, необхідної для статур атлетичної будови.

За бажанням і необхідністю прямий традиційний крій станка розширювався або звужувався від пройми донизу. Розширення виконувалося за рахунок бічних клинців, розмір 6 приймався рівним 2,5—3 см, клин розширювався тільки з одного боку — того, що зшивався із деталями станка (пілочкою чи спинкою), самі деталі пілочки-спинки при цьому не коригували, залишали із прямими вертикальними зрізами. Звуження виконувалося за рахунок зменшення нижньої ширини пілочки і спинки також на величину, рівну 2,5—3 см (розміри із позначками 7 та 8), бічні клинці при цьому залишали прямокутними.

Для тих, хто хоче вишити чоловічу сорочку на основі сучасного крою (зі скошеними плечовими зрізами та лекальним окресленням пройми й верхнього окату рукава) нижче подається схема крою на середній розмір. Зверніть увагу: пілочка та спинка зображені складеними навпіл по вертикалі полотна, відповідно виміри ширини вказано для половини цих деталей.

Припуски на шви приймаються залежно від того, яким способом буде зшиватися сорочка. Якщо звичайним швом, то до всіх зрізів слід додати по 1—1,5 см, на підгин низу — 2,5—3 см. Якщо деталі крою будуть з'єднуватися подвійним запошивочним швом (білизновим), відповідно потрібно збільшувати чи зменшувати рекомендовані припуски для кожного зрізу індивідуально. Лініями

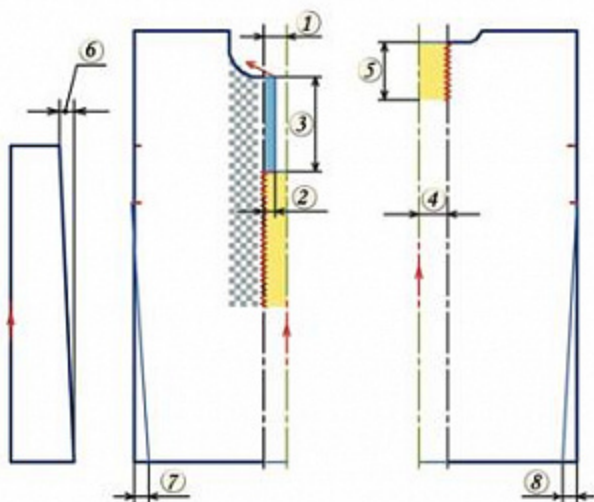


Схема моделювання елементів традиційного крою «в перекидку» для чоловічої сорочки. Зліва направо: бічний клин, половина крою пілочки, половина крою спинки

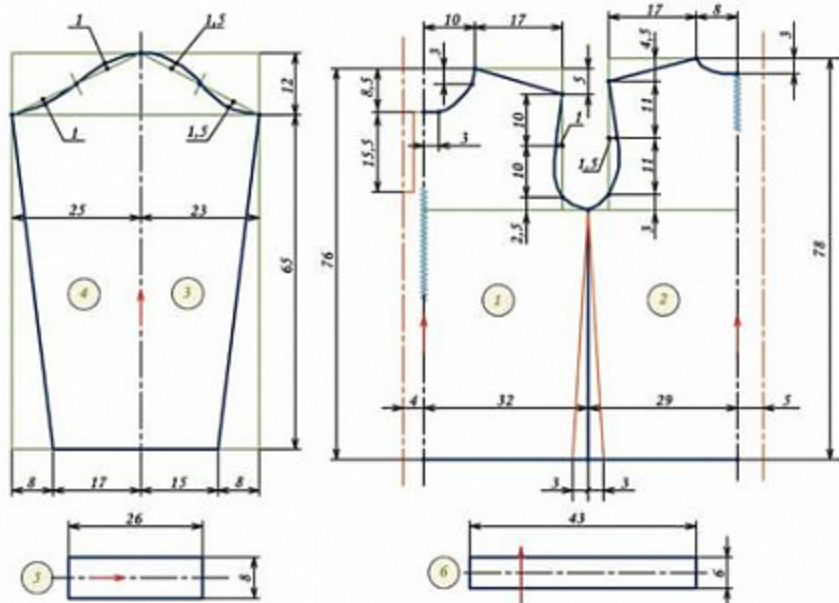


Схема сучасного крою чоловічої сорочки із моделюванням під вишиванку на середній зріст із обхватом грудей 100 см. Деталі крою (на схемі позначено цифрами в кружечках): 1 — пілочка, 1 деталь; 2 — спинка, 1 деталь; (3—4) — рукав, 2 деталі; 5 — манжета, 2 деталі; 6 — комір, 1 деталь. *3 — передня частина рукава, 4 — його задня частина

жовтого кольору зображено центральні (серединні) припуски на пілочці та спинці, аналогічні до наведених вище для традиційного крою: для обробки пазухи — розпірки із підгином, формування бантових складок для надання виробу об'ємності, а також межі звуження пілочки і спинки донизу. Рукави можна звужувати донизу (розміри на схемі наводяться) або робити прямими.

Загальні рекомендації щодо використання подібних сучасних кроїв

Схеми розроблено на основі фахових методик, але вони потребують уточнень і правок відповідно до індивідуальних розмірів та особливостей статури. Найкраще сконструювати схему на папері, приміряти такий варіант та внести необхідні корективи. Особливу увагу слід звернути на лекальні (криволінійні) ділянки. При проєктуванні точки западин (відхилення від базової прямої, зелений колір) краще приймати на 0,5 см меншими, точки виступів відповідно збільшувати. Тоді під час примірки їх можна скоригувати. Після цього бажано пошити ще й «чорновий» варіант сорочки із недорогої тканини, скоригувати її під час примірки, внести відповідні правки у схеми й лише по тому виконувати фінальний розкрій. При розкроюванні слід ретельно дотримуватися напрямків ниток основи полотна, зображених червоними стрілками, зокрема й при викроюванні коміра (стійки, відкладного). Саме така орієнтація ниток дає можливість зробити комір еластичним (розтягнути довгі краї, що пришиваються до вирізу горловини, стягнути декоративними швами місце згину) і запобігти його «настовбурчуванню».

На малюнку нижче наводиться схема традиційного крою «в перекидку» для жіночих сорочок (типу «Хлоп'янка») — одного із найпростіших, широко вживаних на теренах західних областей України. Під цей крій створюється багато красивих, колоритних вишиваних композицій, якими бажано прикрасити сорочки чимало дівчат і жінок. Зазвичай такий крій виконується без коміриці та манжет. Обробка горловини й пазухи-розпірки здійснюється за допомогою підкрійних деталей або без них, краї зрізів-підгіннів густо обшиваються петлевим швом через край (обметицею), нерідко із додатковим оздобленням по периметру вирізу рядовими швами — косицею, плетінкою, шнурівкою, ретизем тощо.

Цей крій досить просторий, його роблять із великим припуском на вільне облягання, об'ємність станка забезпечується вишиваним бічних підкрійних клинців, а також нарукавно-плечової частини — ласток. Найкраще пасує жінкам із малими й середніми розмірами та «стандартною» фігурою.

Для розробки проєкту викройки слід керуватися такими настановами. Ширина станка 1 приймається або рівною половині обхвату грудей, або рівною ширині плечей, або ж рівною ширині грудей спереду. Кожний із цих варіантів формує певну модель сорочкового виробу, яка обирається індивідуально із урахуванням особливостей фігури, величини й форми вишивки, якою будуть оздоблюватися плечова частина рукавів і станка біля неї, та відповідно до власних уподобань. Так, згідно з першою рекомендацією, станок буде найширшим, а бічний вертикальний шов зміститься від центру в бік рукава, тобто рукав буде «приспуценим». За другою методикою вертикальний шов проходитиме посередній верхньої точки плеча, за третьою — зміститься у бік центру, рукав буде «завищеним». Пара бічних клинців за шириною (2+3) має бути рівною половині припуску на вільне облягання й сукупно становити не менше 1/3 від обхвату грудей. Отже, для середніх розмірів ширина одного клинця повинна становити мінімум 8 см. Довжина пілочки 4 і спинки 5 однакова й визначається виміром від

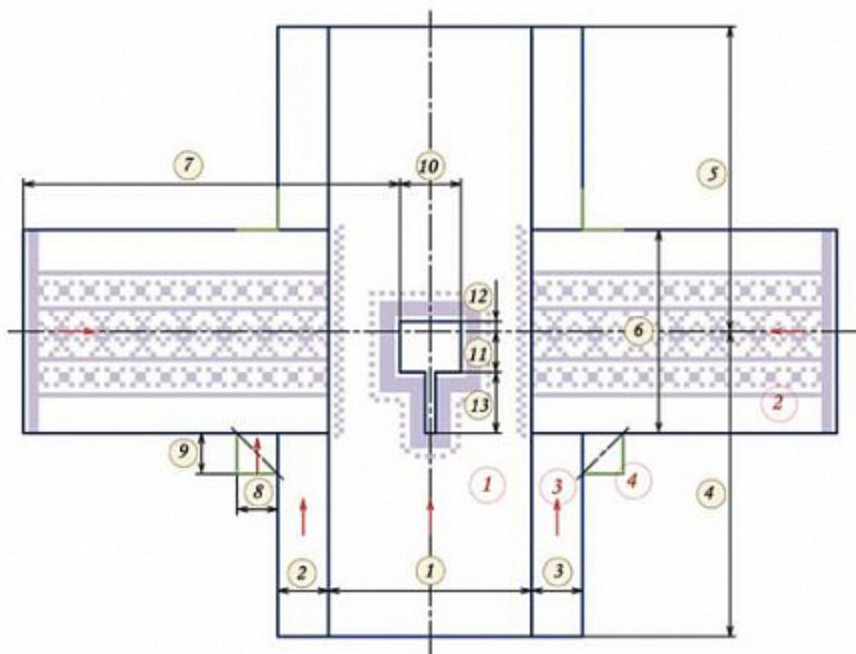


Схема традиційного крою «в перекидку» для жіночої сорочки. Деталі крою (позначені цифрами в кружечках): 1 — станок сорочки, 1 деталь; 2 — рукав, 2 деталі; 3 — бічний клин, 4 деталі; 4 — ластка, 2 деталі

верхньої плечової точки біля основи шиї до бажаної довжини сорочки. Традиційно такі сорочки шили доволі короткими, нижче талії максимум на 10—15 см.

Ширина рукавів 6 визначається обхватом руки навколо плеча із додаванням: 5—8 см припуск на вільне облягання. Довжина рукава 7 визначається різницею між виміром довжини плеча-руки (від основи шиї до зап'ястка) та довжиною плеча, отриманою після конструювання вирізу горловини. Останній вимір, як правило, приймається рівним $1/3$ від ширини пілочки. При достатньо вільному крої ластки можна не шивати, якщо ж їх застосовувати, то розміри 8, 9 обирати відповідно до індивідуальних особливостей форми грудей та будови рук у плечовій зоні. У подібних жіночих сорочках середнього розміру ластки мали виміри в межах від 6×6 до 10×10 см. Виріз для шиї має квадратну форму із шириною 10, рівною висоті (11+12), що становить $1/3$ від ширини станка. За бажанням його кути заокруглюються. Зміщення 12 верхнього краю вирізу від центральної горизонталі у бік спинки приймається в межах 2—2,5 см. У разі потреби й за бажання цей виріз може бути прямокутним із невеликим видовженням по ширині або висоті. Глибина розпірки 13 обирається індивідуально, зазвичай вона рівна 13—14 см.

Припуски на всі шви приймаються 1—1,5 см, на підгині низу станка, бічних клинців і рукавів їх варто збільшити до 5 см, щоб мати можливість остаточно узгодити й скоригувати довжину цих деталей після зшивання.

На малюнку далі подано схему традиційного крою «безустановкової» сорочки, з суцільно кресненими рукавами, пришитими до станка й спинки по основі ниток полотна. Його переваги — простота й універсальність безвідносно до особливостей та розмірів фігури, а також велика площа суцільного нарукавного полотна (ширина рукавів коливається від 45 до 70 см), на якій можна вишивати масивні орнаменти й композиції.

Незначною вадою цього типу крою можна вважати велику ширину полотна вгорі, що потребує акуратного призбирування й досить сильного стягування до величини вирізу горловини. Але за таким кроем можна шити красиву декольтовану сорочку без коміра, її широкий верхній зріз густо обметати через край високими петлевими стібками (бажано з підгином основного полотна або з підгином підкрійної тасьми), оздобити додатковими декоративними швами, зробити поверх або під обметницею петлі, затягнути красиву стрічку чи сплетений кольоровий шнурок. За допомогою такого шнурка можна регулювати форму сорочки (взаємне положення її деталей безпосередньо на тілі) та об'єм вирізу навколо шиї при одяганні й носінні. Традиційний крій із таким способом обробки вирізу горловини буде оптимальним з точки зору догляду за сорочкою (її пранням і прасуванням). Для цього достатньо витягнути шнурок — і всі деталі зручно укладуться на площині без складок, призбирок, морщиня тощо.

Зверніть увагу: пілочку та спинку зображено складеними пополам по вертикалі, тому вказуються розміри половини їхньої ширини. Короткими паралельними штрихами позначено зрізи деталей крою, що мають призбируватися.

Виміри на схемі наведено для фігур середньої комплекції. Рекомендована величина припусків на шви: 1—2 см залежно від того, яким способом (ручним чи машинним) і якими швами будуть з'єднуватися деталі крою. Подібні сорочки шили досить вільними. Їхній об'єм коливався у межах 120—150 см. Сучасний варіант подібної сорочки може бути значно вужчим, особливо для фігур

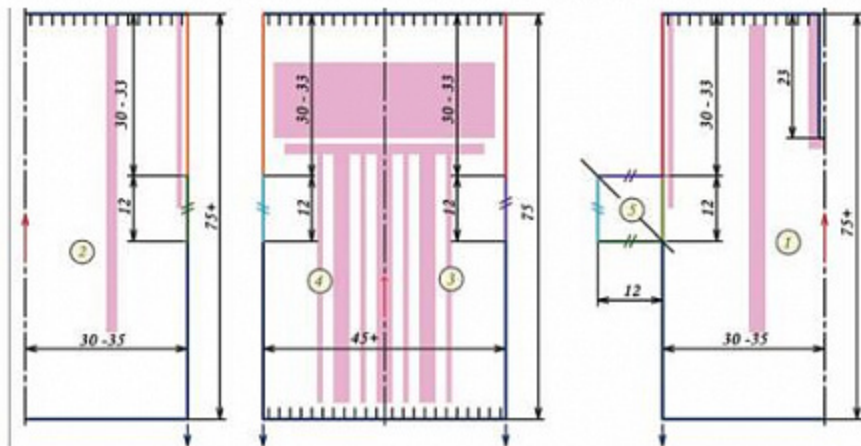
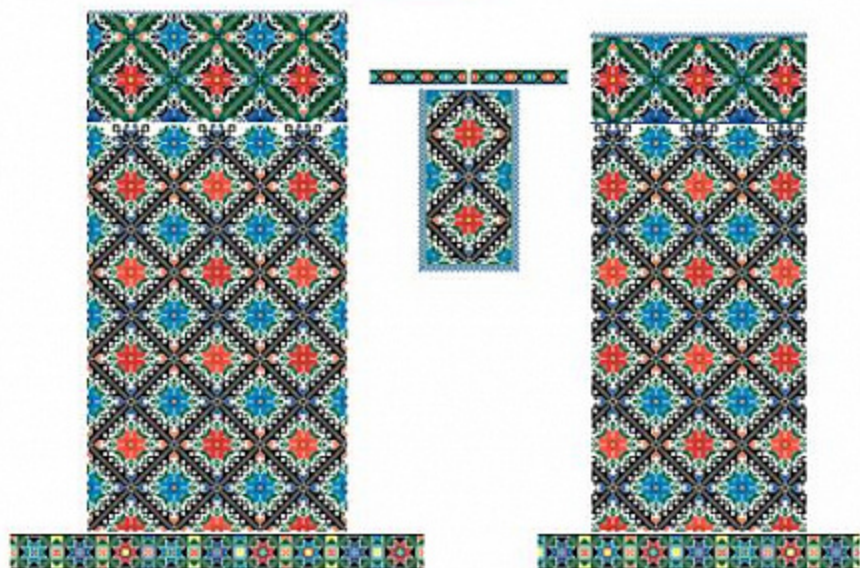


Схема традиційного «безустановкового» крою жіночої сорочки із рукавами, що пришиваються по основі полотна. Деталі крою (на схемі цифри в кружечках): 1 — станок, 1 деталь; 2 — спинка, 1 деталь; (3, 4) — рукав, 2 деталі; 5 — ластка, 2 деталі. *3 — передня частина, 4 — задня частина рукава

◆ ЖІНОЧІ СОРОЧКИ ◆

ТЕРНОПІЛЛЯ



Загальна композиція вишивки з варіантами рукавів на більший і менший розміри

◆ ВАМ ПОТРІБНО

- Канва: Aida 14, біла
- Нитки: Муліне DMC
- Розмір вишивки: 631 × 416 стібків, 114,48 × 75,47 см

◆ КОЛІР НИТОК ТА УМОВНІ ПОЗНАЧЕННЯ НА СХЕМАХ

Муліне для вишивання хрестиком

Сим-вол	Кількість ниток		Номер муліне	Колір
■	2	DMC	307	Лимонно-жовтий
■	2	DMC	310	Чорний
■	2	DMC	321	Яскраво-червоний
■	2	DMC	699	Яскраво-зелений
■	2	DMC	702	Яскраво-жовтий