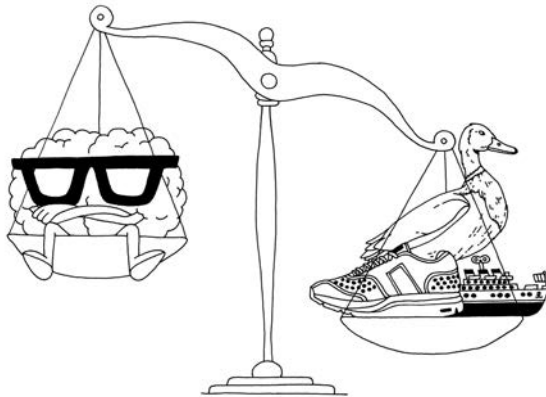


ГЛАВА 3

«Пернатая» математика

Практические задачи



В этой главе я собрал головоломки, в основе которых лежит происходящее в реальном мире. В одних задействованы знакомые объекты, например чаши, кувшины, фитили и картофель. Другие описывают ситуации из повседневной жизни, такие как соревнования по бегу, полет на самолете, а также поход за покупками. С этой старейшей из всех задач в этой книге мы и начнем.

Купити книгу на сайті kniga.biz.ua >>>

СОТНЯ КУР

Если петух стоит 5 денежных единиц, курица 4 единицы, а цыпленок $\frac{1}{4}$ единицы, сколько петухов, кур и цыплят можно купить за 100 единиц так, чтобы всего получить 100 пернатых?

Китайский математик Чжэнь Луань придумал эту задачу в середине VI века, хотя впервые подобные задачи (как приобрести 100 животных трех видов за 100 денежных единиц) появились столетием ранее, и тоже в Китае.

Это замечательная головоломка: удивительно лаконичная, с неочевидным решением. Проверив в уме несколько чисел, вы совсем запутаетесь. Любимая загадка китайцев о сотне животных распространилась в Индии, на Ближнем Востоке и в Европе. Сборник головоломок Алкуина под названием «Задачи для развития молодого ума», о котором я уже упоминал, содержит три варианта этой головоломки: продаются кабаны, свинки и поросята по десять, пять и половине динария; лошади, коровы и овцы — по три солида*, одному и двадцать четвертой части солида; верблюды, ослы и овцы по пять, одному и двадцатой части солида. Последний вариант, возможно, отдавая должное происхождению головоломки, Алкуин называет задачей восточного торговца.

Современные читатели при решении подобных задач сразу же представят их в виде уравнений. Если вы покупа-

* Динарий — римская серебряная монета, ходившая во времена Республики и начала Империи, впервые была отчеканена в 268 г. до н. э. Солид — римская золотая монета, выпущенная в 309 г. императором Константином. *Прим. ред.*

ете x петухов, y кур и z цыплят, то вопрос Чжэнь Луаня можно перефразировать так:

1. $x + y + z = 100$ (поскольку всего должно быть 100 птиц).
2. $5x + 4y + z/4 = 100$ (потому что общая сумма составляет 100 единиц).

Решив эти уравнения, вы получите ответ.



Чжэнь Луань, Алкуин и их современники решали задачи такого рода посредством догадок, проб и ошибок. У них не было возможности использовать алгебру, поскольку после крушения античной цивилизации эта наука надолго прервала свое развитие и начала возрождаться сначала на Востоке с IX века, а потом и в Европе. Однако решать подобные задачи с помощью уравнений гораздо проще и, пожалуй, интереснее. В задачах о сотне животных мне нравится именно то, что они одними из первых демонстрировали огромную силу алгебраических методов. Эти головоломки сыграли определенную

роль в развитии и распространении новых математических методов, причем не только в виде блестящего доказательства их эффективности, но и в качестве интересных логических проблем, которые потребовали от математиков средних веков и эпохи Возрождения более глубокого анализа.

Алгебра — раздел математики, в котором числа и величины представлены в уравнениях в виде символов, например x , y и z . Слово «алгебра» происходит от арабского *al-jabr* — «восстановление». Багдадский ученый IX столетия Аль-Хорезми использовал это слово для обозначения математической операции, которая в современной науке подразумевает взятие какого-нибудь члена из одной части уравнения и его «восстановление» в другой. С помощью восстановления и других операций Аль-Хорезми разработал методы решения простых уравнений.

Египетский математик Абу Камил, живший в IX–X веках, написал ряд работ с подробным анализом идей Аль-Хорезми. В одной из них шла речь о задачах с покупкой 100 птиц за 100 денежных единиц. «Мне известен тип задач, который может показаться захватывающим, оригинальным и притягательным людям как высокого, так и низкого положения, как ученым, так и безграмотным, — писал он. — Однако, обсуждая друг с другом решения, люди обмениваются не совсем верными суждениями и догадками, поскольку не видят наглядного принципа или системы... Чтобы сделать этот вопрос понятнее, я решил написать книгу».

Давайте решим эту задачу. У нас есть два уравнения:

1. $x + y + z = 100$ (поскольку всего должно быть 100 птиц).

2. $5x + 4y + z/4 = 100$ (потому что общая сумма составляет 100 единиц).

Как правило, для решения подобных уравнений (в школе их называют *системой уравнений*) необходимо столько уравнений, сколько есть переменных. Например, для трех переменных нам понадобится три уравнения.

В данном случае у нас два уравнения. Однако уравнение предоставляет нам дополнительную информацию, позволяющую решить задачу. Мы можем исходить из того, что птицы не продаются половинами, четвертями и что их количество не может обозначаться отрицательной величиной. (Давайте предположим, что нам необходимо купить как минимум одну особь.) Следовательно, значения x , y и z должны быть натуральными числами и, разумеется, меньше 100.

Приступим к работе. Умножьте второе уравнение на четыре, чтобы избавиться от дроби:

$$(1) 20x + 16y + z = 400.$$

После нескольких операций «восстановления» получится, что

$$z = 400 - 20x - 16y.$$

Подставив это значение вместо z в уравнении (1), получим:

$$(2) x + y + 400 - 20x - 16y = 100.$$

Это уравнение можно привести к такому виду:

$$19x + 15y = 300.$$

Теперь у нас есть одно уравнение с двумя переменными, которое можно решить с учетом других условий.

Единственные положительные целые значения x и y , которые мы можем в него подставить, найденные методом проб и ошибок, — это $x = 15$ и $y = 1$. (Обратите внимание: 300 делится на 5, а значит, $19x + 15y$ тоже делится на 5, поэтому x должно быть кратным 5. Этому условию отвечают только значения $x = 5, 10$ и 15 , но подстановка первых двух значений не позволяет решить уравнение.) Следовательно, $z = 100 - x - y = 100 - 16 = 84$.

Ответ: за 100 денежных единиц можно купить 15 петухов, 1 курицу и 84 цыпленка.

В своем труде Абу Камил пишет, что в зависимости от цены трех птиц у этой задачи иногда есть одно решение (как в данном примере), а порой ни одного или, наоборот, несколько. В пример он приводит следующую задачу.

52

СОТНЯ ПТИЦ

Если утка стоит 2 драхмы*, голубь — половину, а куры треть драхмы, сколько уток, кур и голубей у вас будет, когда вы купите 100 птиц за 100 драхм?

Помимо изобретения новой математики средневековые арабские ученые также приняли индийскую систему счисления, состоящую из десяти цифр, включая ноль. Арабские цифры (1, 2, 3, 4, 5, 6, 7, 8, 9 и 0) пришли в Европу примерно в XIII веке. Одной из первых европейских книг, где они использовались, была *Liber Abaci* («Книга абака», или «Трактат

* Драхма — денежная единица в Древней Греции, а также в современной Греции до введения евро. *Прим. ред.*

по арифметике») итальянского математика Леонардо Пизанского (Фибона́ччи). Этот труд содержит сведения о вычислениях и измерениях, а также математические головоломки, в том числе задачи о птицах, такие как следующая.

Купите 30 птиц за 30 динариев: куропаток по 3 динария, голубей по 2 динария и воробьев по $\frac{1}{2}$ динария. Эта задача решается замечательным образом, поэтому предоставляю вам возможность сделать это самостоятельно.

На протяжении трех следующих столетий почти все авторитетные математики эпохи Возрождения предложили свои варианты этой задачи, где шла речь о покупке дроздов, жаворонков, иволг, мухоловок, скворцов, гусей, каплунов и прочих пернатых. Такие задания оказались не только занимательным развлечением, но и обеспечили нас данными об истории южно-европейской орнитологии и гастрономии.

Решив одну задачу о птицах, вы сможете решить их все; для этого необходимо просто записать условия в виде системы уравнений и найти ответ в виде целых чисел.

Во многих других головоломках ситуацию также следует представить как систему уравнений. Как правило, в них не хватает уравнений для всех переменных, поэтому при решении приходится полагаться на тщательно продуманный метод проб и ошибок или математическое озарение. Следующая задача — моя любимая, причем не только потому, что количество данных кажется невероятно скудным (всего два уравнения на *четыре* переменные), но и потому, что фигурирующее в ней число имеет непосредственное отношение к известному бренду.

53

7-ELEVEN*



Покупатель заходит в магазин 7-Eleven и покупает несколько товаров.

- С вас 7,11 фунта, — говорит кассир.
- Забавно... — отвечает покупатель.
- Да, — говорит кассир, — я только перемножил цены этих четырех товаров.
- А разве вы не должны были их сложить?
- Согласен, но сумма цен дает то же число.

Сколько стоит каждый товар?

Для решения задачи нужно знать пару простых математических фактов. Во-первых, простое число — это целое число, которое делится только на себя и на 1. Список простых чисел начинается так:

2, 3, 5, 7, 11, 13, 17, 19...

Во-вторых, нужно знать основную теорему арифметики и, самое важное, главное правило простых чисел, а именно: каждое целое число можно представить в виде произведения уникального множества простых чисел. Например:

$$60 = 2 \times 2 \times 3 \times 5$$

$$711 = 3 \times 3 \times 79$$

$$123\ 456 = 2 \times 2 \times 2 \times 2 \times 2 \times 2 \times 3 \times 643$$

* 7-Eleven («Семь-одиннадцать») — сеть небольших магазинов в разных странах мира; нынешний владелец — компания Seven-Eleven Japan. В самом начале магазины работали с 7 утра до 11 вечера, поэтому и получили такое название. *Прим. пер.*

В каждом случае число можно разбить на простые множители только одним способом. Возможно, вы принимали это правило как нечто само собой разумеющееся, даже не зная его названия. Как бы там ни было, основная теорема арифметики поможет вам составить одно из уравнений, необходимых для решения данной задачи.

Для деления больших чисел на простые множители вам может понадобиться калькулятор или компьютер. Но даже несмотря на это, задача остается невероятно увлекательной.

Что связывает великого математика XIX столетия Симеона Дени Пуассона с актером Брюсом Уиллисом, героем голливудских боевиков? Оба решили представленную ниже головоломку. Биограф Пуассона писал, что эта головоломка стала той искрой, которая разожгла интерес юного француза к математике. «Без всяких размышлений о таких вещах, не зная ни условных обозначений, ни алгебраических методов, без какой-либо предварительной подготовки он решил [ее] самостоятельно — и в тот самый день почувствовал, что в нем родилась любовь к математике, от которой он не должен отказываться. Так начался его путь к славе». Bravo!

На Брюса Уиллиса эта головоломка повлияла столь же жизнеутверждающе. В фильме «Крепкий орешек 3: Возмездие» он и актер Сэмюэл Джексон решили эту задачу, чтобы обезвредить бомбу с часовым механизмом. Если это смогли сделать Уиллис и Джексон, сможете и вы.

54

ТРИ КУВШИНА

У вас есть 8-литровый кувшин с вином и два пустых кувшина емкостью 5 и 3 литра. Ни на одном из них нет мерной шкалы.

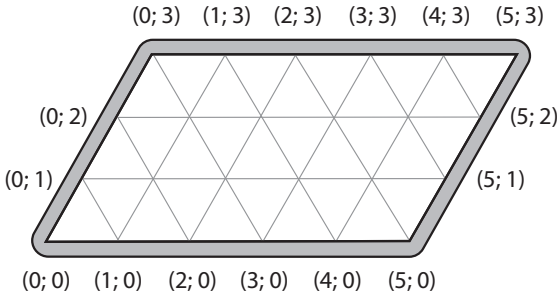
Налейте в один из кувшинов ровно 4 литра вина.

Впервые эта задача появилась в летописи XIII века аббата Альберта из городка Штаде близ Гамбурга. Этот опус включает самое подробное описание средневекового похода паломников из Северной Европы в Рим, написанное в форме диалога между двумя странствующими монахами Тирри и Фирри. В их шуточных беседах содержится несколько головоломок. «Раздели вино, — говорит Тирри Фирри, поддразнивая его задачей с тремя кувшинами, — иначе останешься без ничего».

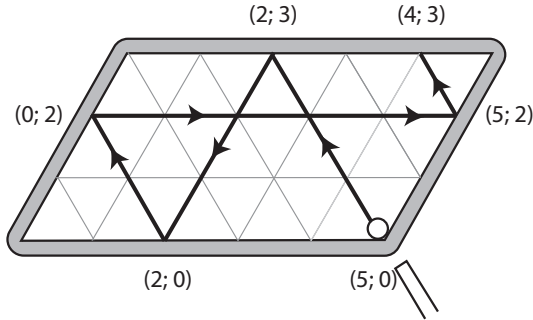
Решать эту головоломку действительно весело, и я предоставляю вам возможность сделать это обычным способом, то есть, переливая вино из одного кувшина в другой, посмотреть, чем это закончится. Сделайте это, прежде чем продолжите читать.

Теперь я покажу вам *другой* способ решения задачи о трех кувшинах, используя шары, перемещающиеся по бильярдному столу необычной формы.

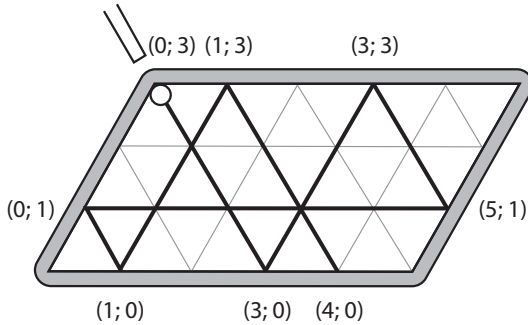
Бильярдный стол (см. рисунок) представляет собой параллелограмм со сторонами пять и три единицы, состоящий из равносторонних треугольников. Я обозначил их на рисунке, поскольку эти треугольники образуют систему координат (x, y) . В ней значения x расположены по горизонтали, а y — по диагонали.



На следующем рисунке показано, что произойдет, если поместить шар в позицию с координатой $(5; 0)$ и отправить его вдоль стороны треугольника. Шар отскочит от стенок бильярдного стола в точках $(2; 3)$, $(2; 0)$, $(0; 2)$, $(5; 2)$ и $(4; 3)$, прежде чем двинется дальше. (Математические бильярдные столы лишены трения, поэтому шары перемещаются в том направлении, в каком вы их отправляете.)



А теперь рассмотрим удар по шару, расположенному в точке $(0; 3)$. Он отскочит от стенок в точках $(3; 0)$, $(3; 3)$, $(5; 1)$, $(0; 1)$, $(1; 0)$, $(1; 3)$ и $(4; 0)$, прежде чем продолжит свой путь.



Давайте тщательнее проанализируем эти координаты:

Удар 1	Удар 2
(5; 0)	(0; 3)
(2; 3)	(3; 0)
(2; 0)	(3; 3)
(0; 2)	(5; 1)
(5; 2)	(0; 1)
(4; 3)	(1; 0)
	(1; 3)
	(4; 0)

Не кажутся ли вам эти числа знакомыми? Надеюсь, что да! Ведь это и есть два возможных решения задачи о трех кувшинах.

Для того чтобы не запутаться, обозначим 5-литровый кувшин буквой А, а 3-литровый буквой Б.

Сначала оба кувшина пусты.

Наполним кувшин А. Состояние кувшинов такое: А = 5 литров, Б = 0 литров. Запишите это значение как (5; 0).

Теперь перелейте жидкость из кувшина А в кувшин Б. В кувшине А остается 2 литра, а кувшин Б полон, то есть в нем 3 литра. Кувшины находятся в точке (2; 3).

Вылейте жидкость из кувшина Б в третий кувшин. Теперь кувшины в точке $(2; 0)$.

Перелейте жидкость из кувшина А в кувшин Б: $(0; 2)$.

Снова наполните кувшин А: $(5; 2)$

Перелейте жидкость из кувшина А в кувшин Б: $(4; 3)$.

Все: в кувшине А 4 литра, а значит, задача решена.

Объем жидкости в кувшинах А и Б в точности соответствует координатам точек, в которых шар отскакивает от стенок бильярдного стола после удара из точки $(5; 0)$.

Если бы при поиске решения головоломки мы сначала наполнили кувшин Б, то объем жидкости в кувшинах А и Б можно было бы описать координатами точек, в которых шар отскакивает от стенок бильярдного стола после удара из позиции $(0; 3)$.

Метод решения задач с кувшинами посредством шаров открыл британский статистик Морис Твиди в 1939 году, когда ему было двадцать лет. Каждый раз, когда шар отскакивает от стенок ромбовидного стола, траектория его движения приводит вас к следующему действию.

Если вам когда-либо понадобится вылить определенное количество жидкости из полной посуды в две пустые емкости поменьше без мерной шкалы, объем которых равен x и y , все, что вам нужно будет сделать, — это построить ромбовидный бильярдный стол со сторонами x и y и катать по нему шары.

Господа Уиллис и Джексон, если вы читаете эти строки, примите мои слова к сведению.

55

ДВА ВЕДРА

Вы стоите у ручья с двумя ведрами вместимостью семь и пять галлонов. Как набрать шесть галлонов воды за минимальное количество переливаний?

Идея переливания жидкости из одного сосуда в другой лежит в основе ряда других занимательных головоломок.

56

КОФЕ С МОЛОКОМ

В термосе у вас кофе, в чашке — молоко. Вы налили некоторое количество кофе в чашку с молоком, а затем перелили немного напитка назад в термос так, чтобы уровень жидкости в обеих емкостях был таким же, как изначально.

Чего больше — кофе в чашке или молока в термосе?

Эта задача вам на завтрак, а следующая предназначена для более позднего времени дня.

57

ВОДА И ВИНО

У вас есть пинта воды в одном кувшине и пинта вина в другом. Вылейте полпинты воды в вино и перемешайте. В кувшине с вином теперь пинта вина и полпинты воды. Вылейте полпинты разбавленного вина в кувшин с водой так, чтобы в каждом кувшине оказалось по одной пинте жидкости. Перемешайте. Продолжайте переливать по полпинты из одного кувшина в другой.

После скольких переливаний в двух кувшинах будет одинаковое содержание вина в жидкости?

Жидкость не единственное вещество, которое льется. Примерно таким же свойством обладает песок. Ниже представлен вариант задачи с кувшинами, в котором необходимо измерять время, а не объем.

58

15 МИНУТ СЛАВЫ

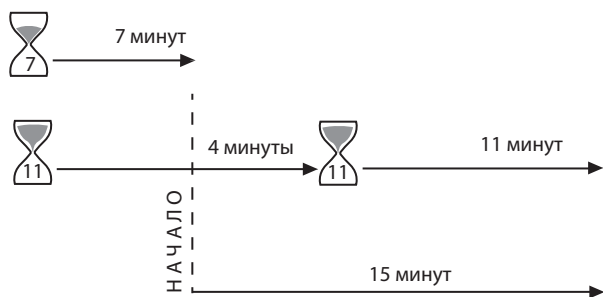
С помощью песочных часов на 7 и 11 минут отмерьте ровно четверть часа.

Я помогу вам решить эту задачу. Итак, у нас есть пара песочных часов и мы будем их переворачивать. Перевернув одни часы, мы смогли бы отмерить только либо 7, либо 11 минут, то есть вернулись бы к тому, с чего начали.

Давайте проанализируем числа — это полезно. Наши песочные часы отмеряют 7 и 11 минут, а нам необходимо отмерить 15 минут. Разность между одиннадцатью и семью равна

Купити книгу на сайті kniga.biz.ua >>>

четырем, а это то же число, что и разность между пятнадцатью и одиннадцатью. Значит, при решении нам нужно придерживаться следующей стратегии.



Переверните двое часов. Через семь минут в 7-минутных часах упадут последние песчинки, а вторые часы будут отсчитывать время еще 4 минуты. Именно этот интервал нам и нужен: здесь начнем отсчет 15 минут. Через четыре минуты 11-минутные часы опустеют. Сразу же переверните их — и через 11 минут получите ровно 15 минут, как показано на рисунке.

Впрочем, это не самое лучшее решение, ведь на него у нас ушло целых 22 минуты, хотя отмерить надо было четверть часа. Найдите более подходящий способ.

Измерять время можно и с помощью фитиля.

59

ПУТАНИЦА С ФИТИЛЯМИ

У вас есть набор фитилей, каждый из которых сгорает за один час. Длинные и тонкие фитили горят неравномерно: один участок может гореть быстрее, чем другой.

6. Какая европейская страна имеет общую границу с наибольшим числом других стран Европы?
7. Расположите следующие географические объекты по величине численности населения в порядке возрастания.
Шетландские острова;
Остров Мэн;
Остров Уайт;
Джерси;
Фолклендские острова.
8. У какой страны мира самая длинная береговая линия?
9. Франция — страна с самым большим количеством часовых поясов (12), поскольку в ее состав входят заморские территории и департаменты. В какой из крупнейших стран мира только один часовой пояс?
10. Аконкагуа, Эльбрус, Килиманджаро и Мак-Кинли — самые высокие горы в Южной Америке, Европе, Африке и Северной Америке. Расположите их по высоте.